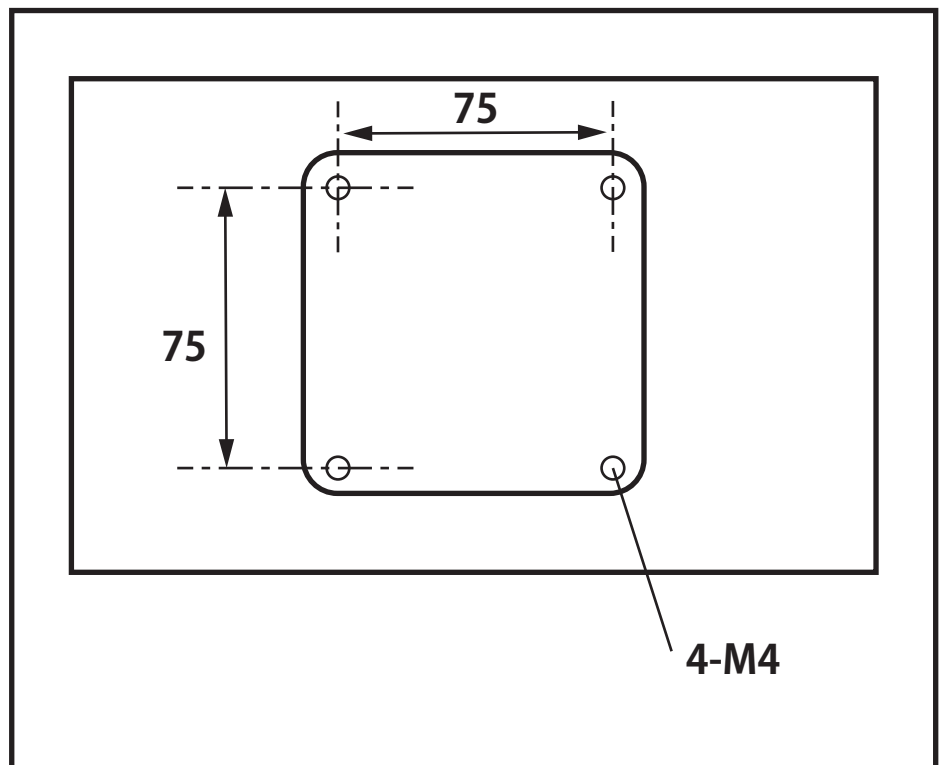


Phù hợp với tiêu chuẩn VESA7



Chân đế tự đứng có thể tháo rời