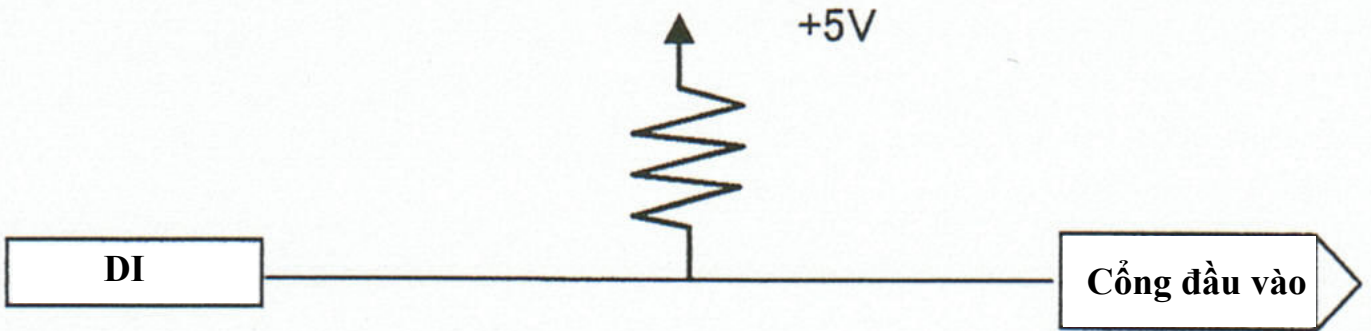
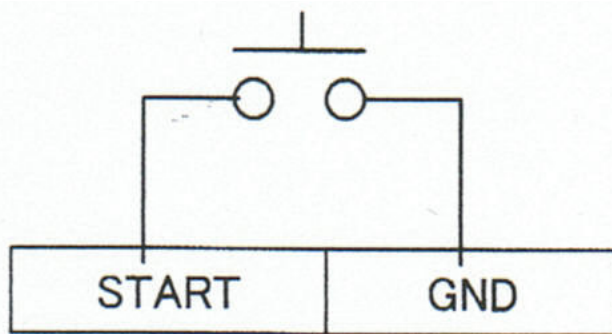


Đầu vào



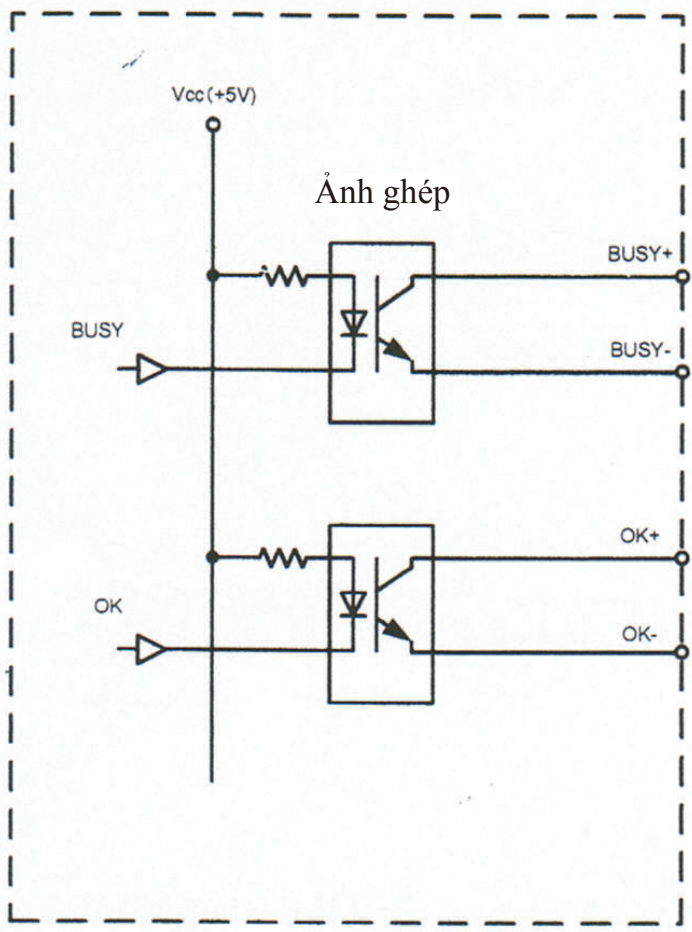
- Cổng đầu vào sẽ bị Pull-up ở bên trong.
- Để bật chế độ START đo lường thì sẽ làm rơi cổng đầu vào vào GND.
- Tham khảo về ví dụ kết nối của công tắc khởi động quá trình kiểm tra ở hình bên dưới.



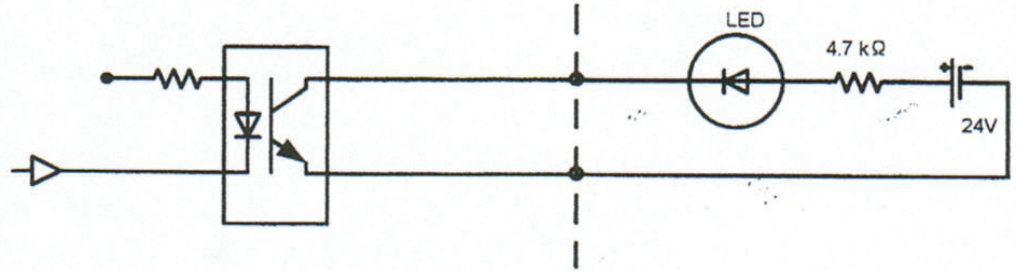
Đầu ra

Vì là ảnh ghép, nên sẽ bị cách ly ánh sáng. Hãy kết nối thiết bị theo hình ảnh ví dụ bên dưới.

Mạch đầu ra



Ví dụ về bóng đèn LED



Kết nối với đầu vào 24V

