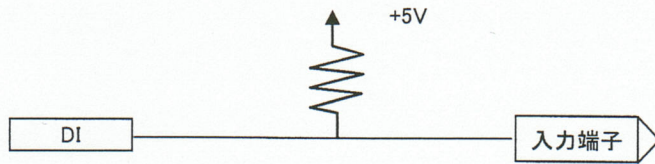
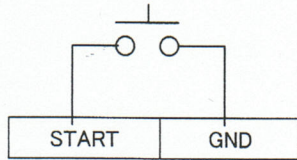


## 入力



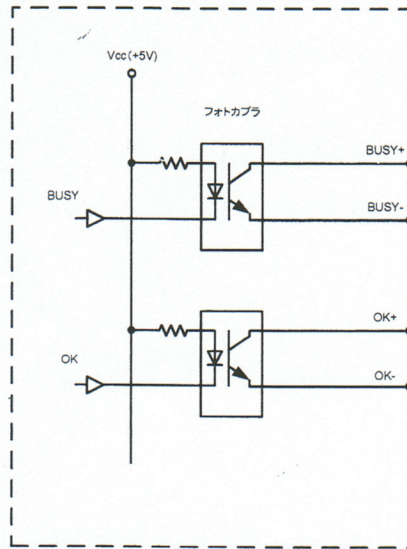
- ★ 入力端子は内部的にプルアップされています。
- ★ 測定 START をかけるには入力端子を GND に落とします。
- ★ 検査開始スイッチの接続例は下記のとおりです。



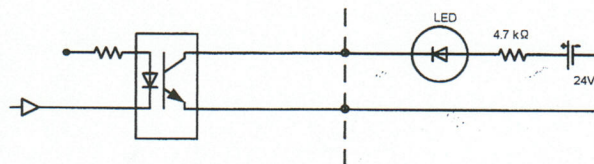
## 出力

- ★ フォトカプラにより光絶縁されています。下記例に従って接続してください。

出力回路



LED点灯の例



24V入力との接続

